

## 2 - BLATNÍKY A PŘÍSLUŠENSTVÍ

### BLATNÍKY KULATÉ PLASTOVÉ

0211 220.100...02.01.01.0  
0211 230.000...02.01.01.0  
0211 240.250...02.01.01.0  
0211 270.100...02.01.01.0  
0211 270.200...02.01.01.0  
0211 280.000...02.01.01.0  
0211 300.100...02.01.01.0  
0211 350.000...02.01.01.0  
0211 380.000...02.01.01.0  
0211 400.200...02.01.01.0  
0211 400.300...02.01.01.0  
0211 450.100...02.01.01.0  
0211 450.200...02.01.01.0  
0211 450.350...02.01.01.0  
0211 480.200...02.01.01.0  
0211 510.000...02.01.01.0  
0211 530.100...02.01.01.0  
0211 550.000...02.01.01.0  
0211 550.100...02.01.01.0  
0211 550.200...02.01.01.0  
0211 600.100...02.01.01.0  
0211 620.000...02.01.01.0  
0211 650.100...02.01.01.0  
0211 650.200...02.01.01.0  
0211 650.250...02.01.01.0  
0211 660.000...02.01.01.0  
0211 670.100...02.01.01.0  
0211 700.100...02.01.01.0

### BLATNÍKY S ROVNOU PLOCHOU PLASTOVÉ

0211 220.300...02.01.02.0  
0211 230.000...02.01.02.0  
0211 240.300...02.01.02.0  
0212 300.100...02.01.02.0  
0212 450.250...02.01.02.0  
0212 450.300...02.01.02.0  
0212 495.000...02.01.02.0  
0212 510.100...02.01.02.0  
0212 550.100...02.01.02.0  
0212 600.000...02.01.02.0  
0212 650.000...02.01.02.0

### BLATNÍKY ČTVRTKY PLASTOVÉ

0213 450.000...02.01.03.0  
0213 650.300...02.01.03.0  
0213 651.000...02.01.03.0  
0213 660.000...02.01.03.0  
0217 400.000...02.01.03.0  
0217 540.000...02.01.03.0  
0217 620.000...02.01.03.0  
0213 490.000...02.01.03.1  
0213 490.100...02.01.03.1  
0213 490.010...02.01.03.1  
0213 490.020...02.01.03.1

### BLATNÍKY TŘÍDÍLNÉ PLASTOVÉ

0214 100.000...02.01.04.0  
0214 101.000...02.01.04.0  
0214 102.000...02.01.04.0  
0214 103.000...02.01.04.0  
0214 104.000...02.01.04.0  
0214 105.000...02.01.04.0

### BLATNÍKY TŘÍDÍLNÉ PLASTOVÉ- VÍCENÁPRAVOVÉ

0214 450.000...02.01.05.0  
0214 451.000...02.01.05.0  
0214 650.000...02.01.05.0  
0214 651.000...02.01.05.0

### BLATNÍKY KOMBI

0215 200.000...02.01.06.0  
0215 220.000...02.01.06.0  
0215 221.000...02.01.06.0  
0215 650.000...02.01.06.0  
0215 650.100...02.01.06.0  
0215 650.200...02.01.06.0

### BLATNÍKY TRAKTOROVÉ PLASTOVÉ

0216 230.000...02.01.07.0  
0216 315.000...02.01.07.0  
0216 355.000...02.01.07.0

### BLATNÍKY VÍCENÁPRAVOVÉ AL - VÝST.PLECH

0217 650.000...02.01.08.0

### DRŽÁKY BLATNÍKŮ ø 42 - KONZOLY

0221 001.000...02.02.01.0  
0221 002.000...02.02.01.0  
0221 006.600...02.02.01.0  
0221 006.700...02.02.01.0  
0221 010.000...02.02.01.0  
0221 042.000...02.02.01.0  
0221 030.600...02.02.02.0  
0221 030.700...02.02.02.0  
0221 030.800...02.02.02.0  
0221 031.000...02.02.02.0  
0221 015.000...02.02.02.1  
0221 016.000...02.02.02.1  
0221 018.000...02.02.02.1  
0221 019.000...02.02.02.1  
0221 020.000...02.02.02.1  
0221 021.000...02.02.02.1  
0221 022.000...02.02.02.1

### DRŽÁKY BLATNÍKŮ ø 54

0222 001.000...02.02.03.0  
0222 002.000...02.02.03.0  
0222 002.740...02.02.03.0  
0222 010.000...02.02.03.0  
0222 021.000...02.02.03.0  
0222 022.000...02.02.03.0  
0222 054.000...02.02.03.0

### ZÁSTĚRKY GUMOVÉ

0231 240.260...02.03.01.0  
0231 241.000...02.03.01.0  
0231 260.260...02.03.01.0  
0231 261.000...02.03.01.0  
0231 300.300...02.03.01.0  
0231 301.000...02.03.01.0  
0231 350.300...02.03.01.0  
0231 351.000...02.03.01.0  
0231 400.300...02.03.01.0  
0231 400.400...02.03.01.0  
0231 401.000...02.03.01.0  
0231 450.300...02.03.01.0  
0231 450.400...02.03.01.0  
0231 451.000...02.03.01.0  
0231 500.300...02.03.01.0  
0231 500.400...02.03.01.0  
0231 501.000...02.03.01.0  
0231 550.300...02.03.01.0  
0231 550.400...02.03.01.0  
0231 551.000...02.03.01.0  
0231 600.300...02.03.01.0  
0231 600.350...02.03.01.0  
0231 600.400...02.03.01.0  
0231 601.000...02.03.01.0  
0231 650.300...02.03.01.0  
0231 650.400...02.03.01.0  
0231 651.000...02.03.01.0

### ZÁSTĚRKY SDRUŽENÉ

0232 240.000...02.03.02.0

### ZÁSTĚRKY-STANDART LINE

0233 250.250...02.03.02.1  
0233 300.400...02.03.02.1  
0233 350.350...02.03.02.1  
0233 400.300...02.03.02.1  
0233 450.350...02.03.02.1  
0233 530.370...02.03.02.1  
0233 620.400...02.03.02.1

### ZÁSTĚRKY-QUALITY LINE

0234 200.230...02.03.02.2  
0234 220.260...02.03.02.2  
0234 240.340...02.03.02.2  
0234 260.300...02.03.02.2  
0234 350.300...02.03.02.2  
0234 400.250...02.03.02.2  
0234 400.300...02.03.02.2  
0234 400.350...02.03.02.2  
0234 450.250...02.03.02.2  
0234 450.350...02.03.02.2  
0234 450.400...02.03.02.2  
0234 530.250...02.03.02.2  
0234 530.370...02.03.02.2  
0234 620.400...02.03.02.2  
0234 650.400...02.03.02.2  
0234 720.400...02.03.02.2

**ZÁSTĚRKY PROTI ROZSTŘIKU-  
-ANTI SPRAY**

0235 220.260...02.03.02.3  
0235 240.340...02.03.02.3  
0235 260.300...02.03.02.3  
0235 350.300...02.03.02.3  
0235 400.250...02.03.02.3  
0235 400.300...02.03.02.3  
0235 400.350...02.03.02.3  
0235 450.350...02.03.02.3  
0235 450.400...02.03.02.3  
0235 530.250...02.03.02.3  
0235 530.370...02.03.02.3  
0235 620.400...02.03.02.3  
0235 650.400...02.03.02.3  
0235 720.400...02.03.02.3

**ZÁSTĚRKY PROTI ROZSTŘIKU-  
-INSERT LINE**

0236 350.450...02.03.02.4  
0236 400.450...02.03.02.4  
0236 450.450...02.03.02.4  
0236 530.450...02.03.02.4  
0236 620.450...02.03.02.4  
0236 650.450...02.03.02.4

**SCHRÁNY NA NÁŘADÍ –KOVER**

0242 066.000...02.04.02.0  
0242 067.000...02.04.02.0  
0242 068.000...02.04.02.0  
0242 366.000...02.04.02.0  
0242 367.000...02.04.02.0  
0242 466.000...02.04.02.0  
0242 467.000...02.04.02.0  
0242 469.000...02.04.02.0

**SCHRÁNY NA NÁŘADÍ –NOVA BOX**

0241 301.450...02.04.03.0  
0241 301.550...02.04.03.0  
0244 060.400...02.04.03.0  
0244 064.530...02.04.03.0  
0244 080.480...02.04.03.0

**SCHRÁNY NA NÁŘADÍ – MAGIC BOX**

0241 202.000...02.04.03.1  
0241 204.000...02.04.03.1  
0241 205.000...02.04.03.1  
0241 206.000...02.04.03.1  
0241 207.000...02.04.03.1  
0241 208.000...02.04.03.1  
0241 209.000...02.04.03.1  
0241 210.000...02.04.03.1  
0241 211.000...02.04.03.1  
0241 212.000...02.04.03.1  
0241 301.450...02.04.03.1  
0241 301.550...02.04.03.1  
0241 302.084...02.04.03.1  
0241 302.085...02.04.03.1  
0241 302.104...02.04.03.1  
0241 302.105...02.04.03.1

**SCHRÁNY NA NÁŘADÍ -  
- NÁHRADNÍ DÍLY**

0241 250.000...02.04.03.2  
0241 251.000...02.04.03.2  
0241 252.000...02.04.03.2  
0241 254.000...02.04.03.2  
0241 255.000...02.04.03.2  
0241 256.000...02.04.03.2  
0241 257.000...02.04.03.2  
0241 258.000...02.04.03.2  
0241 259.000...02.04.03.2  
0241 260.000...02.04.03.2  
0241 261.000...02.04.03.2  
0241 302.080...02.04.03.2  
0241 302.100...02.04.03.2  
0241 302.450...02.04.03.2  
0241 302.550...02.04.03.2

**SCHRÁNY PRO HASÍCÍ  
PŘÍSTROJE - UNICO 6-9**

0251 001.000...02.05.01.0  
0251 002.000...02.05.02.0  
0251 003.000...02.05.02.0  
0251 004.000...02.05.02.0

**NÁDRŽE NA VODU**

0251 030.000...02.05.03.0  
0251 030.100...02.05.03.1  
0251 050.000...02.05.03.0  
0251 131.000...02.05.03.1  
0251 301.000...02.05.03.0  
0251 301.100...02.05.03.1  
0251 302.000...02.05.03.0  
0251 303.000...02.05.03.0

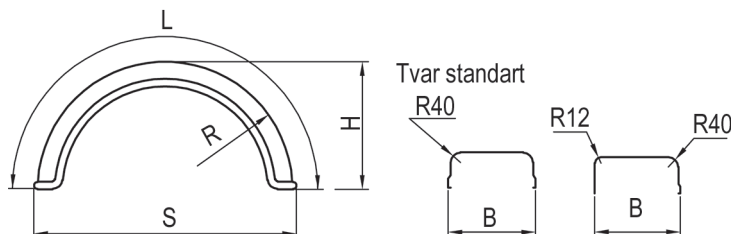
Materiál: polyetylén; barva: černá

Materiál: istoflex pro blatníky: 0211 240.200, 0211 270.100, 0211 270.200,

Vlastnosti: jsou lehké, vysoká pevnost a pružnost, odolnost proti povětrnostním vlivům.

Velikost blatníku vybíráme podle šířky pneumatiky (+ min. 60 mm) a poloměru pneumatiky (+ 80 mm a více)

Rozměry blatníků uvedené v tabulce jsou orientační.



tvar blatníku pro:

**0211 200.000**
**0211 220.100**
**0211 220.200**
**0211 240.100**

TT-číslo	B šířka mm	S rozpětí mm	R poloměr mm	L délka mm	H výška mm	Q hmotnost kg/ks	Rozměry pneumatik (rozměry jsou pouze orientační)
0211 230.000	230	900	450	1400		1,1	165/75R16C; 155R15;
0211 240.250	240	960	480	1570	500	1,75	7.00-7.5R15; 6.00-7.00R16; 205-215R16; 7R17.5; 7R19.5 – mat. ISTOFLEX
0211 270.100	270	1000	500	1670	550	1,9	7.5R15; 9.00R15; 7.5R16; 8-8.5R17.5; 205/75-215/75R17.5 – mat. ISTOFLEX
0211 270.200	270	1120	560	1870	615	2,4	8.25-9.00R16; 9.5-10R17.5; 8-9.5R19.5; 7.00-8.25R20 – mat. ISTOFLEX
0211 270.300	270	880	440	1380	440	1,3	
0211 280.000	280	900	450	1380		1,3	7.50R15; 9,00R15; 205/75 - 215/75 R17,5
0211 300.100	300	1120	550	1730	550	2,5	10R17.5; 10.00R15; 235R16C; 24516C
0211 350.000	370	1300	650	2260	750	4,2	255/70R22.5; 275/80R22.5;
0211 380.000	380	780	390	1220			185-205/70R15; 185-205/75R14; 185-195/75R16
0211 400.200	400	880	440	1380	440	2,0	185-205/70R15; 185-215/75R14
0211 400.300	400	1000	500	1470	452	2,3	165R14(Z); 165R14C(Z); 6.70R13(Z)
0211 450.100	450	880	440	1380		3,2	7.00R15; 6.00-6.5R15; 7R17.5; 7R19.5
0211 450.200	435	1320	660	2100		4,5	385 / 65R22.5; 425/65R22,5; 16,5R22,5
0211 450.350	450	1270	650	1960	610	4,96	14.5R20; 13/75R22.5; 385/65R22.5; 15R22.5
0211 480.200	480	1120	560	1870	615	3,80	7.00R20(Z)
0211 510.000	510	1010	505	1670		4,0	AVIA A 60/75; 205/65R17,5; 205-215/75R17,5
0211 530.100	530	1120	560	1680	615	3,6	7.00R20; 9R17.5; 8-9R19.5; 8R22.5
0211 550.000	550	1000	500	1600	550	4,3	205/215R14C; 205-215R16C; 9R17.5; 205/75-225/75R17.5;
0211 550.100	550	1100	550	1750	550		225-235/75R17,5; 9,5R17,5
0211 550.200	550	1150		1720			225-235/75R17,5; 9,5R17,5
0211 600.100	600	1150	575	1730			255/70R22,5; 245-265/70R19,5; 245/70R17,5
0211 620.000	620	1120	560	1870	615	5,1	10R17.5; 10/70R22.5; 235/75R17.5; 245/70R19.5
0211 650.100	650	1120	550	1870	615	5,5	10.00R15; 265/70R19.5; 275/70R22.5
0211 650.200	650	1270	650	1960	610	5,5	10.00R20; 295/70R22.5; 12/80R22.5
0211 650.250	650	1250		1900			10.00R20; 295/70R22.5; 12/80R22.5
0211 660.000	650	1340	670	2100		6,0	275/70R22,5; 295/75R22,5; 275-285/80R22,5
0211 670.100	670	1300	650	2260	750	7,1	11.00R20(Z); 12.00R20(Z); 10.00R22(Z)
0211 670.205	670	1340	670	2125	680	7,0	
0211 700.100	700	1270	650	1960	610	6,2	12R22.5; 315/80R22.5; 13R22.5; 13/75R22.5

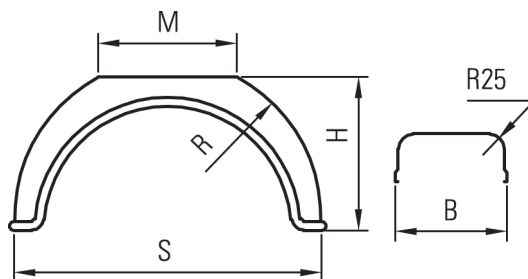
Materiál: polyetylén; barva: černá

Materiál: istoflex pro blatníky: 0211 240.200, 0211 270.100, 0211 270.200,

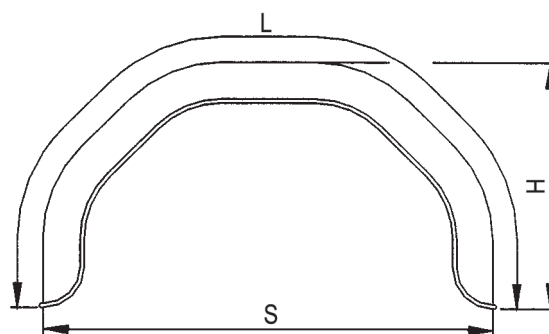
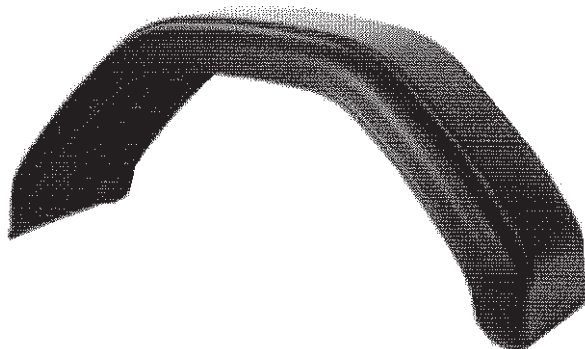
Vlastnosti: jsou lehké, vysoká pevnost a pružnost, odolnost proti povětrnostním vlivům.

Velikost blatníku vybíráme podle šířky pneumatiky (+ min. 60 mm) a poloměru pneumatiky (+ 80 mm a více)

Rozměry blatníků uvedené v tabulce jsou orientační.



TT-číslo	B šířka mm	R poloměr mm	S rozpětí mm	H výška mm	M délka mm	Q hmotnost kg/ks	Rozměry pneumatik (rozměry jsou pouze orientační)
0212 260.005	260	380	880	450	400	1,9	
0212 280.000	280		870	440	400	1,55	
0212 300.100	300		895	470	400	2,5	
0212 450.005	450	400	920	460	400	3,1	
0212 450.250	450		930	540	500	3,14	
0212 450.300	450		910	450	400		
0212 495.000	495		1000	550	500	3,57	
0212 510.005	510	430	1000	550	510	4,0	
0212 550.100	550		1080	560	660	4,9	
0212 550.005	550	512	1150	570	650	4,9	
0212 600.000	600		1200	620	700	6,0	
0212 650.000	650	750	1330	715	750	6,9	9,00-11,00R20; 11,00-12,00R22,5; 12/80R22,5; 315/75R22,5; LIAZ



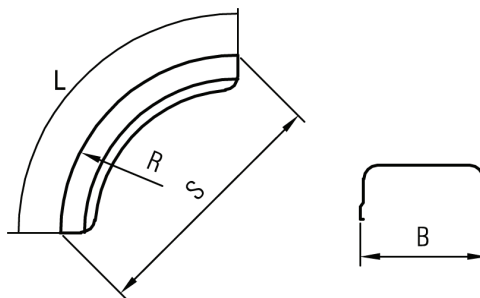
TT-číslo	B šířka mm	L délka mm	S rozpětí mm	H výška mm	Q hmotnost kg/ks	Rozměry pneumatik (rozměry jsou pouze orientační)
0211 220.300	220	1120	750	330	1,0	155/70 R12L-165/70 R14 5.60-6.15/155-13
0211 240.300	240	1235	800	380	1,1	7.00 R13; 175-185 R13; 175-185 R14; 175/70 R14

Materiál: polyetylén,

Barva: černá

Vlastnosti: jsou lehké, vysoká pevnost a pružnost, odolnost proti povětrnostním vlivům.

Rozměry blatníků uvedené v tabulce jsou orientační



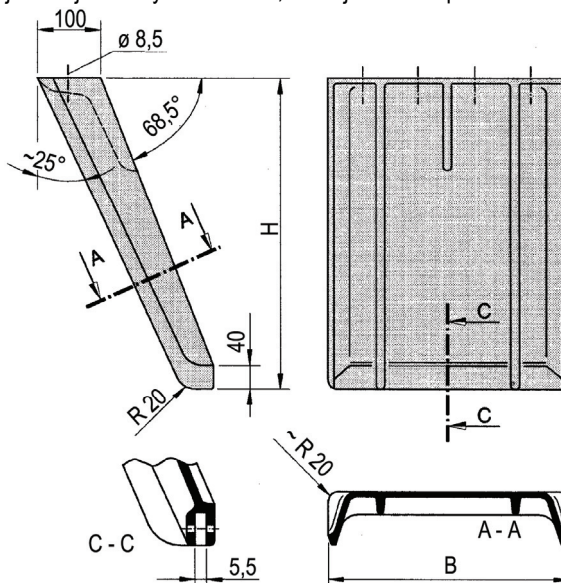
TT-číslo	B šířka mm	R poloměr mm	L délka mm	S rozpětí mm	Q hmotnost kg / ks
0213 450.000	450	660	800	750	1,5
0213 650.300	650	670	700		1,4
0213 660.000	660	670	800	750	2,0
Blatníky čtvrtky - materiál pozink, s plast.hranou 6 cm					
0213 651.000	650		800		3,1

Materiál: polyuretan,

Barva: černá

Rozměry blatníků uvedené v tabulce jsou orientační

Tyto blatníky jsou určeny pro přímé uchycení vpředu nebo vzadu za kolem. To je umožněno širokou připevňovací plochou, která je opatřena otvory. Pro uchycení není třeba dalšího držáku. Dolní hrana blatníku je zdvojená a vytváří drážku, která je určena pro nasunutí zástěrky.



TT-číslo	B šířka mm	H výška mm	průměr otvoru x rozteč mm	B1 šířka zástěrky mm	Q hmotnost kg / ks
0217 400.000	400	550	3 x 95	350	1,6
0217 540.000	540	550	3 x 140	500	2,0
0217 620.000	620	550	3 x 165	550	2,2

Materiál: polyetylén,

Barva: černá

Vlastnosti: jsou lehké, vysoká pevnost a pružnost, odolnost proti povětrnostním vlivům.

Rozměry blatníků uvedené v tabulce jsou orientační

Konzola držáku blatníku není součástí dodávky



0213 490.010  
0213 490.020



TT-číslo	Název	B šířka mm	H výška mm	Q hmotnost kg / ks
0213 490.000	Blatník plastový 490 / 608	490	608	1,97
0213 490.100	Blatník plastový 490 / 412	490	412	1,36
0213 490.010	Konzola držáku blatníku posuvná $\varnothing$ 42 mm			0,29
0213 490.020	Konzola držáku blatníku posuvná $\varnothing$ 52 mm			0,46

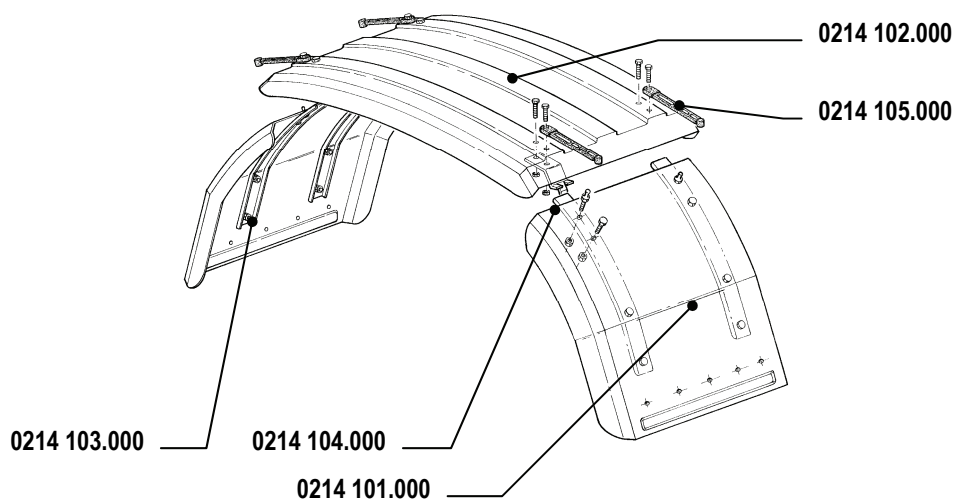
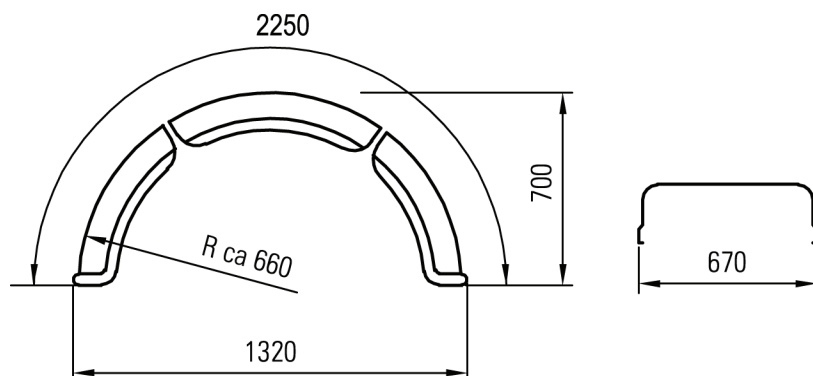


Materiál: polyetylén,

Barva: černá

Vlastnosti: jsou lehké, vysoká pevnost a pružnost, odolnost proti povětrnostním vlivům

Rozměry blatníku jsou orientační

**Jednonápravové**


TT-číslo	Název	Množství ks	Hmotnost Q kg / ks
<b>0214 100.000</b>	Blatník třídičný plastový, komplet	1 sada	9,0
Jednotlivé díly sady a počty kusů			
<b>0214 101.000</b>	Blatník třídičný plastový, krajní díl	2	1,9
<b>0214 102.000</b>	Blatník třídičný plastový, střední díl	1	2,8
<b>0214 103.000</b>	Spojovací díl dlouhý	4	0,5
<b>0214 104.000</b>	Spojovací díl krátký	4	0,06
<b>0214 105.000</b>	Napínací guma	4	0,04



Materiál: polyetylén,

Barva: černá

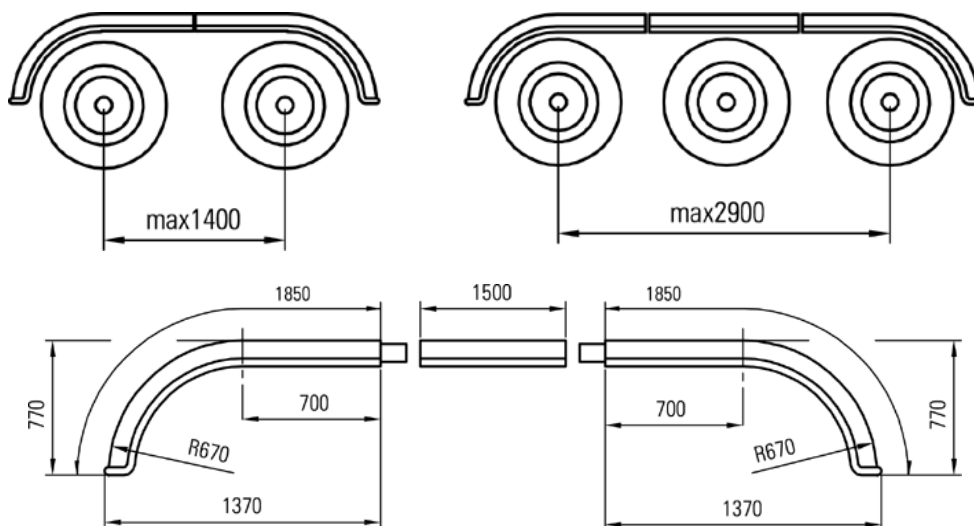
Vlastnosti: jsou lehké, vysoká pevnost a pružnost, odolnost proti povětrnostním vlivům

Rozměry blatníku jsou orientační

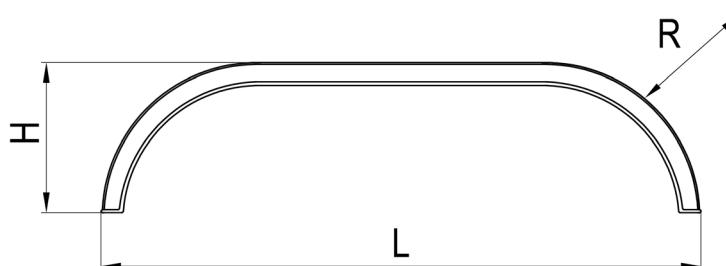
### Dvounápravové a třínápravové

Pro rozvor náprav do 1400 mm se použijí dva krajní díly 0214 450.000 / 0214 650.000

Pro rozvor náprav od 1400 mm do 2900 mm se přidává střední díl 0214 451.000 / 0214 651.000 Material: polyethylene,



TT-číslo	Název	Šířka blatníku mm	Q hmotnost kg/ks
0214 450.000	Blatník třídílný plastový, krajní díl	450	5,5
0214 451.000	Blatník třídílný plastový, střední díl	450	5,0
0214 651.000	Blatník třídílný plastový, střední díl	650	6,0



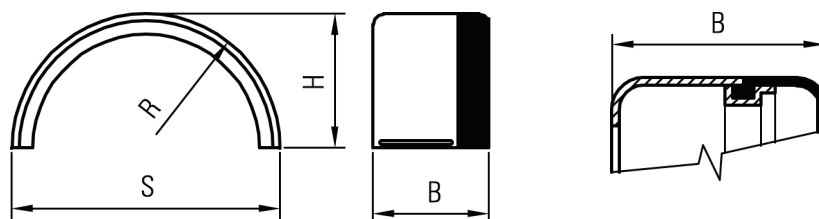
TT-číslo	Název	Šířka blatníku mm	R mm	L mm	H mm	Q hmotnost kg/ks
0214 670.000	Blatník plastový vícenápravový	670	635	3360	620	
0214 671.000	Blatník plastový vícenápravový - polovina	670	635	1680	620	

Materiál: pozinkovaný plech a vnější plastová hrana

Barva: pozink + černý plast

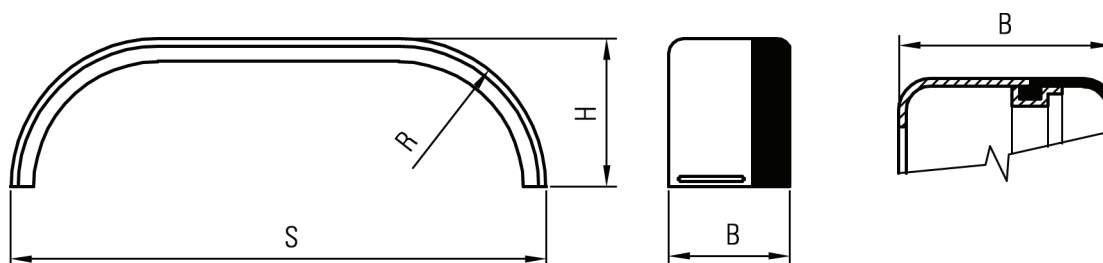
Rozměry blatníků uvedené v tabulce jsou orientační

### Jednonápravové



TT-číslo	B šířka mm	R poloměr mm	S rozpětí mm	H výška mm	Q hmotnost kg / ks	rozměr pneumatiky
0215 200.000	200	390	750	390	2,9	13"
0215 220.000	220	410	800	410	3,3	14"

### Dvounápravové



TT-číslo	B šířka mm	R poloměr mm	S rozpětí mm	H výška mm	Q hmotnost kg / ks	rozměr pneumatiky
0215 221.000	220	380	1540	390	5,2	13" + 14"
0215 650.000	650		2740	690	15,0	
0215 650.100	650	650	2740	730	32,8	
0215 650.200	650		2740		17,6	

**Možnost výroby jiných šířek.**

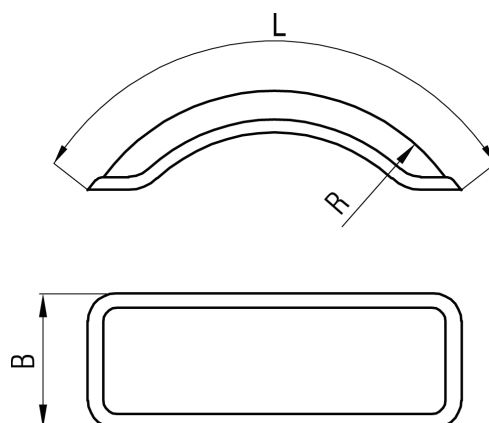
Materiál: polyetylén,

Barva: černá

Vlastnosti: jsou lehké, vysoká pevnost a pružnost, odolnost proti povětrnostním vlivům.

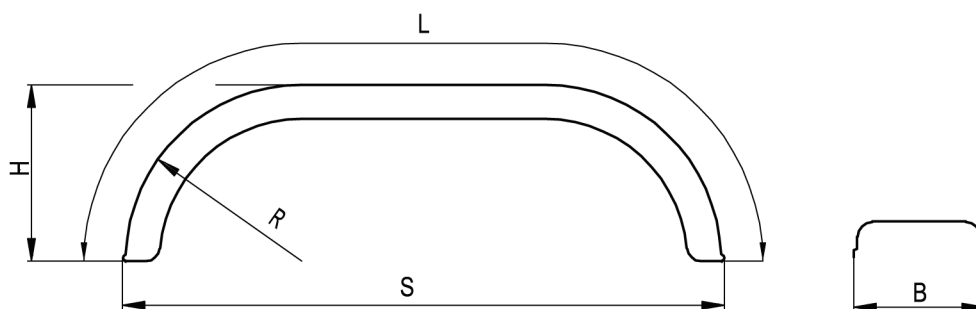
Rozměry blatníku jsou orientační.

Určeno pro přední kola traktorů.



TT-číslo	B šířka mm	R poloměr mm	L délka mm	Q hmotnost kg / ks	označení číslem Zetor
0216 230.000	230	540	900	1,1	7011.7006
0216 315.000	315	680	1130	1,4	78.383.901
0216 355.000	355	720	1245	1,8	10.383.903

Materiál: Al výstupkový plech AIMg 3



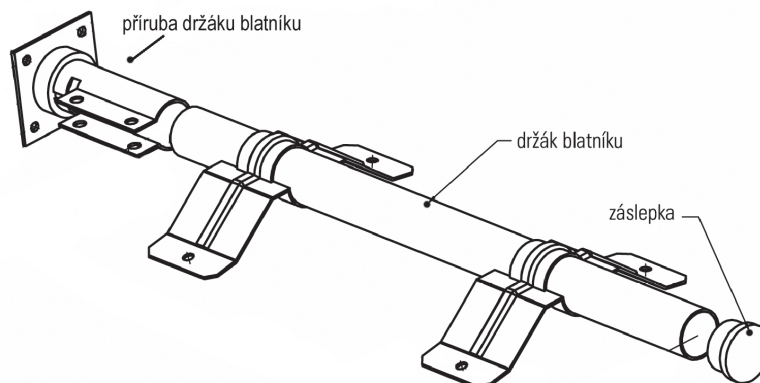
TT-číslo	B šířka mm	R poloměr mm	S rozpětí mm	H výška mm	L délka mm	vzdálenost náprav mm	Hmotnost kg
0217 650.000	655	650	2750	650	3530	1450	19,4



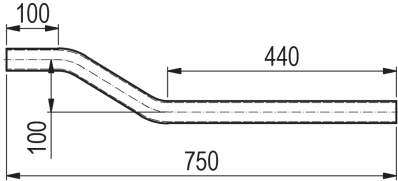
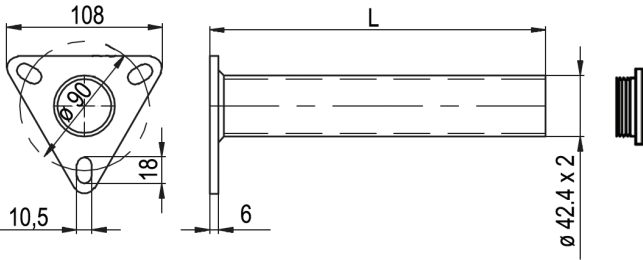
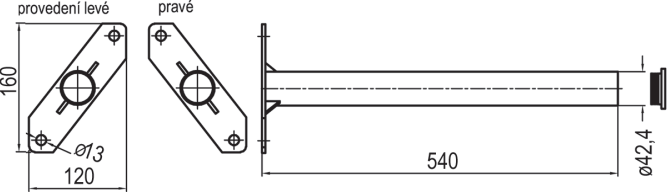
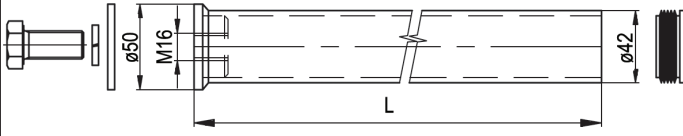
Určeno pro připevnění blatníků k podvozku vozidla, používají se 2 držáky pro 1 blatník, držák má 2 konzoly,  $\varnothing$  42 mm se používá pro menší auta a lehké blatníky, pro těžší blatníky doporučujeme použít držáky  $\varnothing$  54 mm.

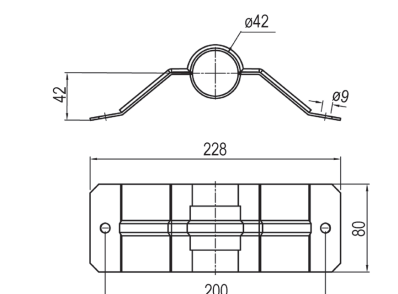
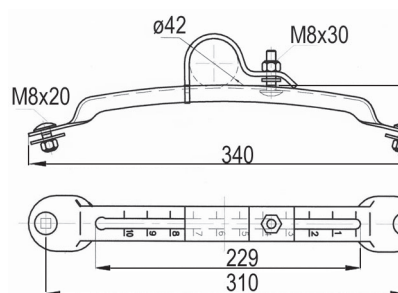
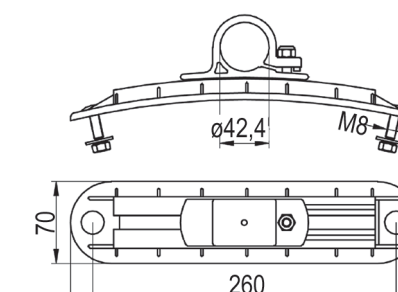
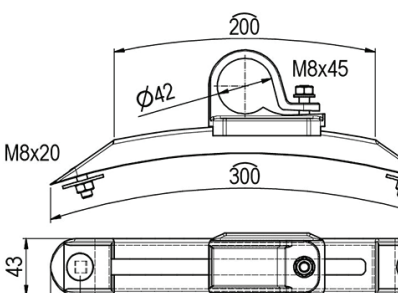
**Montážní návod:**

Aby nedocházelo k případnému lomu příruby, je důležitá její poloha a délka zasunutí trubky. Patky příruby pro sevření trubky musí mít vodorovnou polohu ( rovnoběžně se zemí ) a trubka musí být zasunuta po celé délce příruby. Vnitřní konzola držáku je na trubce volně uložena a musí se po připevnění na blatník zajistit k trubce např. nýty.

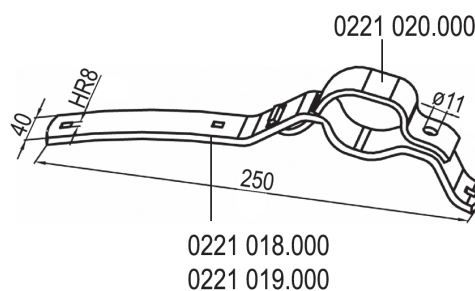
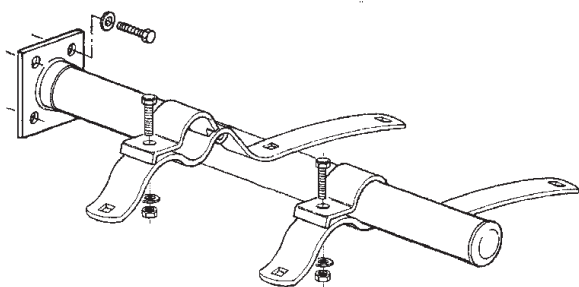





TT-číslo	Název	Nákres
0221 001.000	<b>Příruba držáku blatníku <math>\varnothing</math> 42 mm</b> Materiál: ocel pozink Hmotnost: 0,6 kg	
0221 002.000	<b>Držák blatníku <math>\varnothing</math> 42 mm</b> Trubka se 2 konzolami a záslepkou Materiál: ocel pozink Hmotnost: 1,6 kg	
0221 042.000	<b>Záslepka <math>\varnothing</math> 42 mm</b> Náhradní díl Hmotnost: 0,02 kg	

TT-číslo	Název	Nákres
0221 031.000	<p><b>Držák blatníku <math>\varnothing</math> 42mm, s=2 mm</b>  Materiál: ocel pozink  Hmotnost: 1,1 kg</p> <p>Příruba držáku blatníku  0221 001.000 a záslepka 0221 042.000  nejsou součástí dodávky</p>	
0221 006.600  0221 006.700	<p><b>Držák blatníku se záslepkou  <math>\varnothing</math> 42,4 mm; L = 600 mm</b>  (trubka s přírubou)  Materiál: ocel pozink  Hmotnost: 1,5 kg</p> <p><b>Držák blatníku se záslepkou  <math>\varnothing</math> 42,4 mm; L = 700 mm</b>  Materiál: ocel pozink  Hmotnost: 1,6 kg</p>	
0221 010.000	<p><b>Držák blatníku se záslepkou  (trubka s přírubou)</b>  Materiál: ocel, černý komaxit  Hmotnost: 1,4 kg  Určeno pro typ AVIA 60/75.</p>	
0221 030.600  0221 030.700  0221 030.800	<p><b>Držák blatníku <math>\varnothing</math> 42 se šroubem a záslepkou</b>  ocel pozink  <b>L = 600mm</b>  Hmotnost: 1,8 kg</p> <p><b>L = 700mm</b>  Hmotnost: 1,96 kg</p> <p><b>L = 800mm</b>  Hmotnost: 1,2,3 kg</p>	

TT-číslo	Název	Návrh
0221 015.000	<p><b>Konzola</b> Materiál: ocel pozink Hmotnost: 0,3 kg</p>	
0221 016.100	<p><b>Konzola posuvná</b> Materiál: ocel pozink Hmotnost: 0,5 kg Včetně spoj. materiálu Umožňuje pohodlnou montáž blatníku a nastavení polohy držáku</p>	
0221 022.000	<p><b>Konzola plastová <math>\phi</math> 42 mm - posuvná</b> Materiál: plast Barva: černá Hmotnost: 0.34kg/ks</p>	
0221 026.000	<p><b>Konzola plastová <math>\phi</math> 42 mm - posuvná</b> Materiál: plast Barva: černá Hmotnost: 0.42kg/ks</p>	

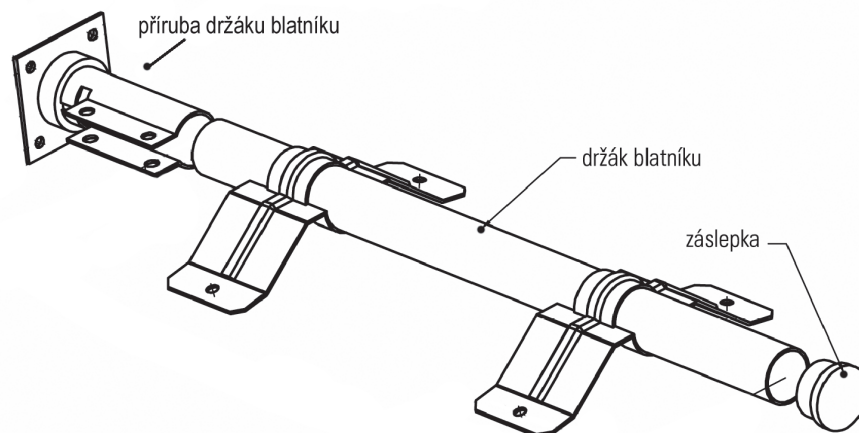
Příklad montáže



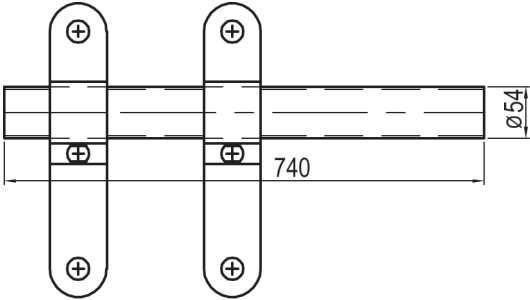
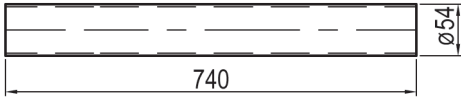
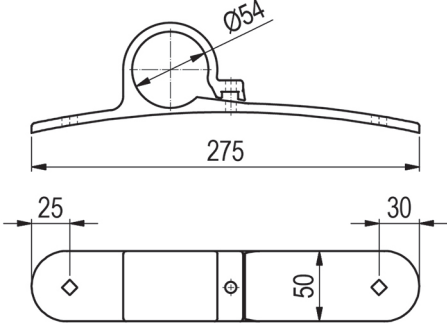
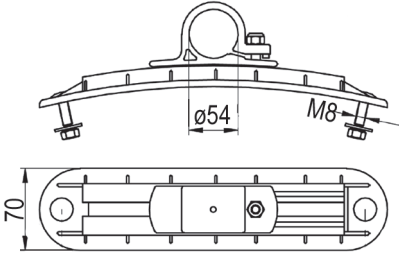
TT-číslo	Název	Nákres
0221 018.000	<b>Konzola dlouhá pro R = 550 mm bez protikusu</b> Hmotnost: 0,6 kg	
0221 019.000	<b>Konzola dlouhá pro R = 650 mm bez protikusu</b> Hmotnost: 0,6 kg	
0221 020.000	<b>Protikus</b> Materiál : ocel pozink Hmotnost : 0,29 kg	



Určeno pro připevnění blatníků k podvozku vozidla, používají se 2 držáky pro 1 blatník, držák má 2 konzoly,  $\varnothing$  54 mm se používá pro větší auta a těžší blatníky



TT-číslo	Název	Nákres
0222 001.000	<p><b>Příruba držáku blatníku <math>\varnothing</math> 54 mm</b>                      Materiál: ocel pozink                      Hmotnost: 0,6 kg</p>	
0222 002.000	<p><b>Držák blatníku <math>\varnothing</math> 54 mm</b>  <b>Trubka se 2 konzolami a záslepkou</b>                      Materiál: ocel pozink                      Hmotnost: 3,0 kg                      T</p>	
0222 054.000	<p><b>Záslepka <math>\varnothing</math> 54 mm</b>                      Náhradní díl                      Hmotnost: 0,02 kg</p>	

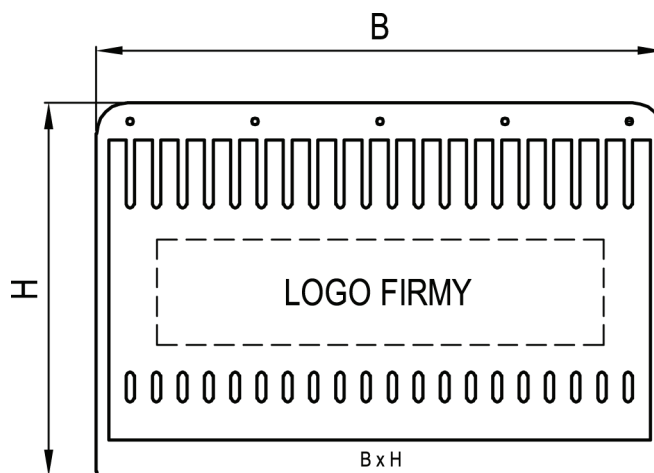
TT-číslo	Název	Nákres
0222 010.000	<p><b>Držák blatníku</b>            Trubka se 2 plastovými konzolami 0222 021.000            a záslepkou            Materiál: trubka ocel pozink            Hmotnost: 2,2 kg / sada</p>	
0222 002.740	<p><b>Trubka <math>d = 54</math> mm;</b>            L = 740 mm            Materiál: ocel pozink            Hmotnost: 1,9 kg / ks</p>	
0222 021.000	<p><b>Konzola plastová <math>\varnothing</math> 54 mm - pevná</b>            včetně spojovacího materiálu            Materiál: černý plast            Hmotnost: 0,3 kg</p>	
0222 022.000	<p><b>Konzola plastová <math>\varnothing</math> 54 mm - posuvná</b>            včetně spojovacího materiálu            Materiál: černý plast            Hmotnost: 0,3 kg</p>	

Zástěrky jsou pryžové, lisované, mají zesílené okraje, svislé drážkování nahoře i dole, které zaručuje dobrou pevnost a tuhost, hladká plocha mezi drážkováním se může použít pro logo dle zadání odběratele, tvrdost cca 80 Shore A, tepelně stálé od -30° do + 70°C.

Materiál: pryžová směs

Barva: černá

Připevňovací lišty jsou o 20 mm kratší než zástěrka, dodávají se včetně spojovacího materiálu, lišty jsou z pozinkované pásky, povrch černý komaxit.



Zástěrky				Připevňovací lišty	
TT-číslo	Šířka B mm	Výška H mm	Hmotnost Q cca kg / ks	TT-číslo	Hmotnost Q cca kg / ks
0231 240.260	240	260	0,35	0231 241.000	0,05
0231 260.260	260	260	0,35	0231 261.000	0,05
0231 300.300	300	300	0,55	0231 301.000	0,05
0231 350.300	350	300	0,65	0231 351.000	0,05
0231 400.300	400	300	0,75	0231 401.000	0,05
0231 400.400	400	400	0,85		0,05
0231 450.400	450	400	0,95	0231 451.000	0,05
0231 450.300	455	300	0,90		0,05
0231 500.300	500	300	0,95	0231 501.000	0,05
0231 500.400	500	400	1,05		0,06
0231 550.300	550	300	0,90	0231 551.000	0,06
0231 550.400	550	400	1,45		0,06
0231 600.300	600	300	1,00	0231 601.000	0,06
0231 600.350	600	350	1,15		0,06
0231 600.400	600	400	1,60		0,06
0231 650.300	650	300	1,15	0231 651.000	0,06
0231 650.400	650	400	1,80		0,06

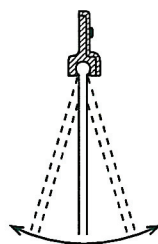
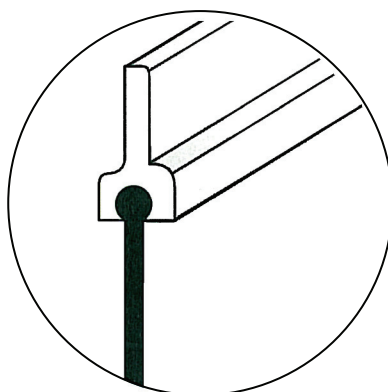
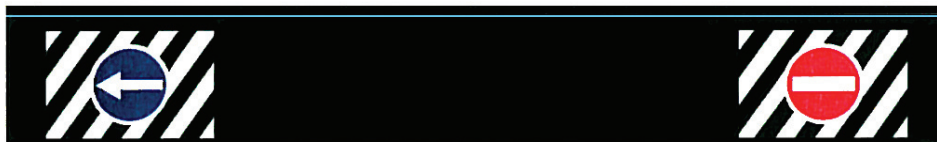
0232 250.000

Sdružená zástěrka pro návěsy a nákladní vozidla včetně přípeňovací lišty

Rozměr: 2400 mm x 350 x 4mm

Materiál: plast

Hmotnost: 5,5 kg



Materiál : PVC

Tvrdost 60 / 75, tepelně stálé od - 35° do + 40°, nehořlavé

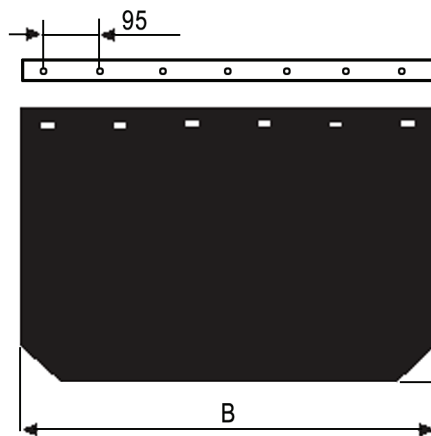
Barva zástěrky: černá

Připevňovací lišty jsou součástí dodávky, včetně spojovacího materiálu

Na zástěrky je možné umístit loga.

Barva loga: 1-3 barevné

Příklad:



1x barva



2x barva



3x barva

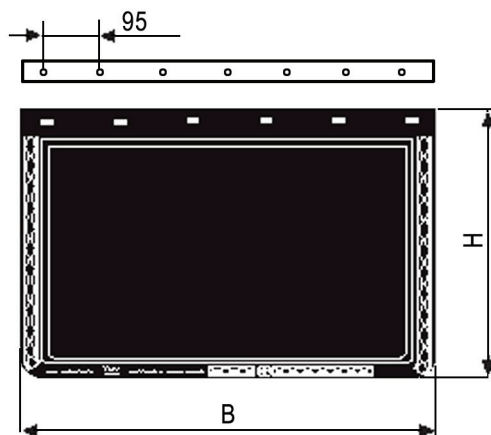


TT-číslo	Šířka B mm	Výška H mm	Tloušťka S mm	Hmotnost Q cca kg / ks
0233 250.250	250	250	3	0,35
0233 350.350	350	350	3	0,6
0233 400.300	400	300	3	0,6
0233 450.350	450	350	3	0,8
0233 530.370	530	370	3	1,0
0233 620.400	620	400	3	1,25

Materiál : PVC  
 Tvrdost 60 / 75, tepelně stálé od – 35° do + 40°, nehořlavé  
 Barva zástěrky: černá  
 Připevňovací lišty jsou součástí dodávky, včetně spojovacího materiálu

**Zástěrky jsou certifikovány dle TÜV**

Na zástěrky je možné umístit loga.  
 Barva loga: 1-3 barevné



Příklad:

1x barva



2x barva



3x barva



TT-číslo	Šířka B mm	Výška H mm	Tloušťka S mm	Hmotnost Q cca kg / ks
0234 220.260	220	260	4	0,45
0234 240.340	240	340	4	0,60
0234 260.300	260	300	4	0,60
0234 350.300	350	300	4	0,75
0234 400.250	400	250	4	0,75
0234 400.300	400	300	4	0,90
0234 400.350	400	350	4	1,10
0234 450.250	450	250	4	1,12
0234 450.350	450	350	4	1,15
0234 530.250	530	250	4	1,0
0234 530.370	530	370	4	1,45
0234 620.400	620	400	4	1,85
0234 650.400	650	400	4	1,90
0234 720.400	720	400	4	2,10

Materiál : PVC

Tvrдост 60 / 75, tepelně stálé od – 35° do + 40°, nehořlavé

Barva zástěrky: černá

Přípeňovací lišty jsou součástí dodávky, včetně spojovacího materiálu

Tloušťka desky zástěrky s=4mm

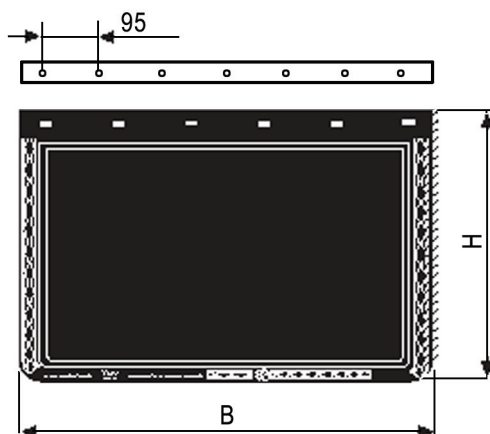
Tloušťka zástěrky včetně ANTI-SPRAY je 14 mm

**Zástěrky jsou certifikovány dle TÜV-PFALZ**

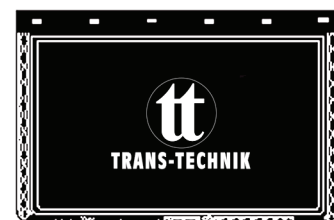
Na zástěrky je možné umístit loga.

Barva loga: 1-3 barevné

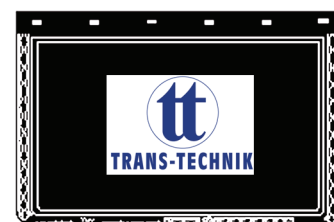
Příklad:



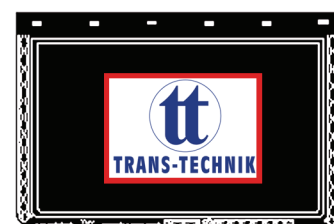
1x barva



2x barva



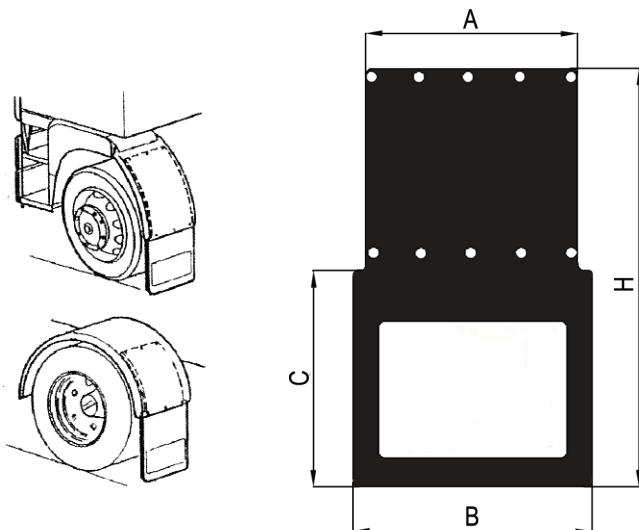
3x barva



TT-číslo	Šířka B mm	Výška H mm	Tloušťka mm	Hmotnost Q cca kg / ks
0235 220.260	220	260	4 / 14	0,50
0235 240.340	240	340	4 / 14	0,70
0235 260.300	260	300	4 / 14	0,70
0235 350.300	350	300	4 / 14	0,90
0235 400.250	400	250	4 / 14	0,90
0235 400.300	400	300	4 / 14	1,10
0235 400.350	400	350	4 / 14	1,20
0235 450.250	450	250	4 / 14	1,25
0235 450.350	450	350	4 / 14	1,35
0235 450.400	450	400	4 / 14	1,40
0235 530.250	530	250	4 / 14	1,15
0235 530.370	530	370	4 / 14	1,65
0235 620.400	620	400	4 / 14	2,10
0235 650.400	650	400	4 / 14	2,20
0235 720.400	720	400	4 / 14	2,45

Materiál : PVC  
 Tvrdost 60 / 75, tepelně stálé od – 35° do + 40°, nehořlavé  
 Barva zástěrky: černá  
 Tloušťka desky zástěrky s=4mm  
 Tloušťka zástěrky včetně ANTI-SPRAY je 14 mm

**Zástěrky jsou certifikovány dle TÜV-PFALZ**

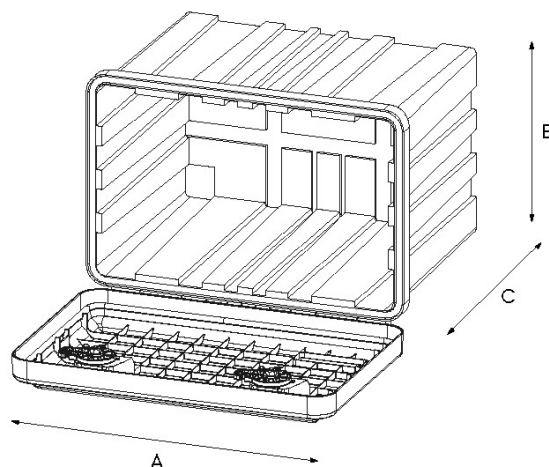
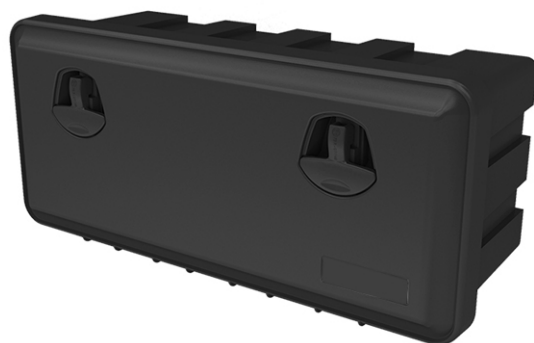


Na zástěrky je možné umístit loga.  
 Barva loga: 1-3 barevné

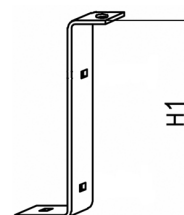
TT-číslo	Šířka B mm	Výška H mm	A mm	C mm	Tloušťka mm	Hmotnost Q cca kg / ks
0236 350.450	350	820	330	450	4 / 14	
0236 400.450	400	820	330	450	4 / 14	
0236 450.450	450	820	400	450	4 / 14	
0236 530.450	530	820	450	450	4 / 14	
0236 620.450	620	820	550	450	4 / 14	
0236 650.450	650	820	600	450	4 / 14	



Zamykatelné, po obvodě gumové těsnění,  
schrána opatřena zpevňujícími prolisy.  
Materiál: polyetylén  
Barva: černá



**0241 301.450**  
**Sada „Z“**  
Sada obsahuje 4ks“ Z“



Schrány na nářadí						Držák schrány	
TT-číslo	A Šířka mm	B Výška mm	C Hloubka mm	Q hmotnost kg/ks	Kapacita (l)	TT-číslo	Q hmotnost sada“Z“ kg/ks
0246 075.350	750	350	300	4,5	47,5	0241 301.450	3,4
0246 076.350	750	350	450	5,2	74,5	0241 301.450	4,0
0246 082.500	826	500	470	7,8	127	0241 301.550	4,0

### Montážní návod :

Dlouhá životnost a funkčnost schrány je dána i jejím správným upevněním k vozidlu. Schrány jsou určeny pro vodorovnou montáž. Pro upevnění k vozidlu použijte naše doporučené držáky. Dbejte na správné umístění držáku vzhledem ke schráně tak, aby nedošlo k deformaci nebo prohnutí schrány.

Při nedodržení těchto podmínek nemůžeme zaručit těsnost schrány.

Pro připevnění k podlaze nebo rámu použijte pevnostní šroub M 8 pozink, pro připevnění schrány k držáku se používá vratový šroub M 8 pozink.

Zámek se musí 1x za 14 dnů promazat (doporučujeme grafit).

Předměty umístěné ve schráně nesmí mít volný pohyb, aby nedošlo k poškození víka. Před jízdou zkontrolujte zda je schrána dobře zavřena a zamknuta. Ve schráně musí být na dně překližka, která rozloží bodové zatížení dna

Zamykatelné, po obvodě gumové těsnění,  
schrána opatřena zpevňujícími prolisy.

Materiál: polyetylén

Barva: černá

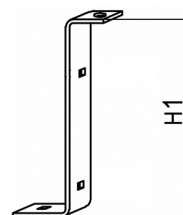


Schrány na nářadí					Držák schrány	
TT-číslo	B Šířka mm	D Hloubka mm	H Výška mm	Q hmotnost kg/ks	TT-číslo	Q hmotnost sada "Z" kg/ks
0244 250.350	500	430	350	4,85	0241 301.450	3,4
0244 260.400	600	500	450	6,15	0241 301.450	3,4

**0241 301.450**

**Sada „Z“**

Sada obsahuje 4ks "Z"



### Montážní návod :

Dlouhá životnost a funkčnost schrány je dána i jejím správným upevněním k vozidlu. Schrány jsou určeny pro vodorovnou montáž. Pro upevnění k vozidlu použijte naše doporučené držáky. Dbejte na správné umístění držáku vzhledem ke schráně tak, aby nedošlo k deformaci nebo prohnutí schrány.

Při nedodržení těchto podmínek nemůžeme zaručit těsnost schrány.

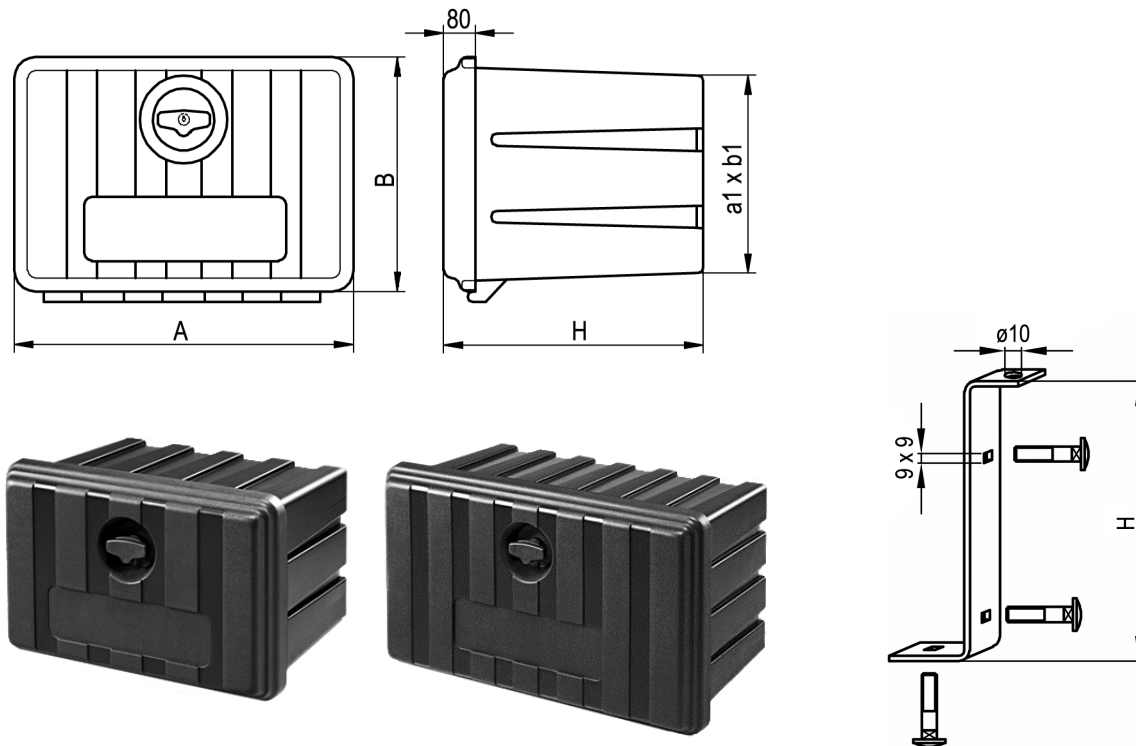
Pro připevnění k podlaze nebo rámu použijte pevnostní šroub M 8 pozink, pro připevnění schrány k držáku se používá vratový šroub M 8 pozink.

Zámek se musí 1x za 14 dnů promazat (doporučujeme grafit).

Předměty umístěné ve schráně nesmí mít volný pohyb, aby nedošlo k poškození víka. Před jízdou zkontrolujte zda je schránka dobře zavřena a zamknuta. Ve schráně musí být na dně překližka, která rozloží bodové zatížení dna

Zamykatelné, zavírací západky ve třech směrech, po obvodu gumové těsnění kruhového průřezu, uzávěr s krytkou, která ho chrání proti povětrnostním podmínkám, schrána má po obvodě zpevňující prolisy.

Materiál: polyetylén  
Barva: černá

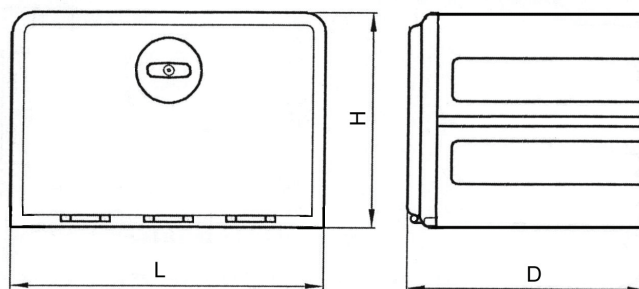


TT-číslo	Schrány na nářadí						Příslušenství a náhradní díly				
	Šířka A mm	Hloubka H mm	Výška B mm	Šířka a1 mm	Výška b1 mm	Hmot. Q kg / ks	Držák schrány			Náhradní víko	
							TT-číslo	H mm	Q kg / ks	TT-číslo	Q kg / ks
0244 050.350	500	300	350			3,1	0241 301.450	350	0,85	0244 350.350	
0244 051.350	500	400	350	440	290	3,3	0241 301.450	350	0,85	0244 351.350	
0244 060.400	600	470	400	530	330	5,2	0241 301.450	450	0,85	0244 360.400	
0244 064.530	640	490	530			7,0	0241 301.550	550	1,00	0244 364.530	
0244 080.480	800	470	480	720	400	7,5	0241 301.550	550	1,00	0244 380.480	

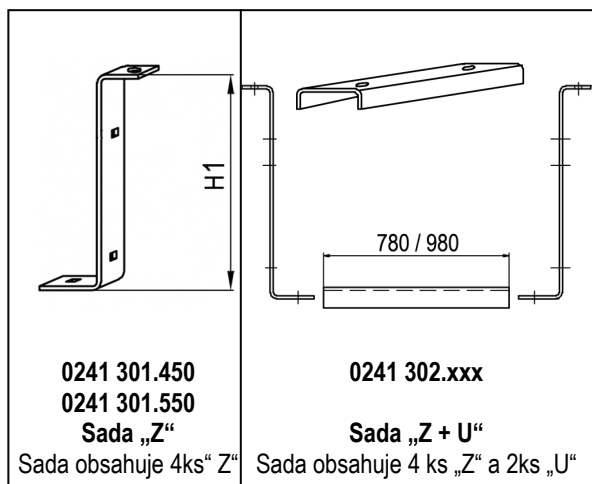
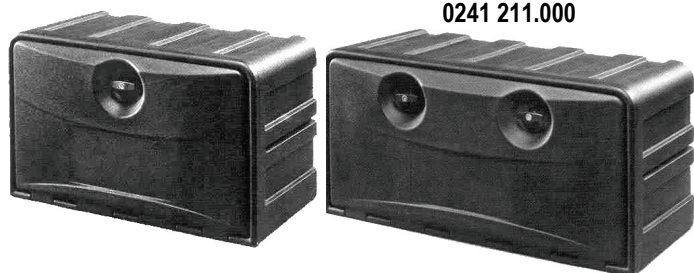
**Montážní návod:**

Doporučujeme zajistit předměty ve schráně proti samovolnému pohybu, na dno vložit překližku, která zajistí rozložení zatížení.  
Ke schránám se mohou použít tzv. „Z“, držáky, které se připevní ke schráně vratovými šrouby M8 se samojistícími matkami.  
Zevnitř schrány doporučujeme použít místo podložky ocel plochou nebo podložky pro dřevěné konstrukce ČSN 02 1729 ( 02 1727).  
Protože je schrána kónická není při použití držáků dno vodorovně se zemí.

**MAGIC BOX** je poslední řada schrán na nářadí. Je vyrobena z polyetylénu rotační metodou. Schrána je vybavena bezpečnostním systémem proti samovolnému otevření.  
Materiál: polyetylén; Barva: černá, max. teplota -45 až + 60 °C



Tvar schrány se dvěma uzávěry platí pro:  
0241 210.000  
0241 211.000



Schrány na nářadí						Příslušenství			
TT-číslo	Šířka L mm	Hloubka D mm	Výška H mm	Max nosnost kg	Hmot. Q kg / ks	Držák schrány			
						TT-číslo sada „Z“	TT-číslo sada „Z + U“	H 1 mm	Hmot. Q kg / ks sada „Z“
0241 204.000	400	370	350	45	3,92	0241 301.450	-	450	3,4
* 0241 203.000	500	250	250	35	3,0	0241 301.300	-	300	
0241 205.000	500	370	400	55	6,55	0241 301.450	-	450	3,4
0241 202.000	600	470	400	65	7,38	0241 301.450	-	450	3,4
0241 206.000	600	470	450	65	9,46	0241 301.550	-	450	3,4
0241 207.000	700	600	500	65	10,08	0241 301.550	-	550	4,0
0241 208.000	800	490	500	65	12,71	0241 301.550	0241 302.085	550	4,0
0241 209.000	800	490	400	65	8,61	0241 301.450	0241 302.084	450	3,4
0241 210.000	1000	490	500	70	15,94	0241 301.550	0241 302.105	550	4,0
0241 211.000	1000	490	400	70	11,42	0241 301.450	0241 302.104	450	3,4
0241 212.000	1200	480	500	75	17,0	0241 301.550	-	550	4,0

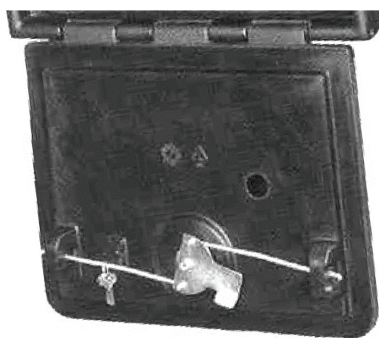
\* 0241 203.000 jedná se o schránu typ RTM

**Montážní návod :**

Dlouhá životnost a funkčnost schrány je dána i jejím správným upevněním k vozidlu. Schrány jsou určeny pro vodorovnou montáž. Pro upevnění k vozidlu použijte naše doporučené držáky. Dbejte na správné umístění držáku vzhledem ke schráně tak, aby nedošlo k deformaci nebo prohnutí schrány. Při nedodržení těchto podmínek nemůžeme zaručit těsnost schrány.

Pro připevnění k podlaze nebo rámu použijte pevnostní šroub M 8 pozink, pro připevnění schrány k držáku se používá vratový šroub M 8 pozink. **Zámek se musí 1x za 14 dnů promazat** (doporučujeme grafit).

Předměty umístěné ve schráně nesmí mít volný pohyb, aby nedošlo k poškození víka. Před jízdou zkontrolujte zda je schrána dobře zavřena a zamknuta. Ve schráně musí být na dně překližka, která rozloží bodové zatížení dna.

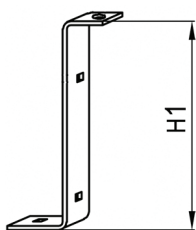


0241 205.000 – 0241 211.000



0241 250.000

Schrány MAGIC BOX	Víko schrány	Uzávěr schrány včetně krytky pro všechny typy schrán	Krytka PVC pro uzávěr schrány
TT-číslo	TT-číslo	TT-číslo	TT-číslo
0241 204.000	0241 254.000	0241 250.000	0241 251.000
0241 205.000	0241 255.000		
0241 202.000	0241 252.000		
0241 206.000	0241256.000		
0241 207.000	0241 257.000		
0241 208.000	0241 258.000		
0241 209.000	0241 259.000		
0241 210.000	0241260.000		
0241 211.000	0241 261.000		
0241 203.000		0241 310.000	



Náhradní díl **Držák profil „Z“**  
**0241 302.450** H1=450 mm  
**0241 302.550** H2=550 mm

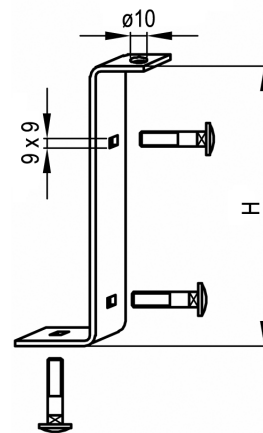


Náhradní díl **Držák profil „U“**  
**0241 302.080** L=780 mm pro schrány **0241 208.000; 0241 209.000**  
**0241 302.100** L=980 mm pro schrány **0241 210.000; 0241 211.000**

Výroba vstřikováním kvalitního polypropylenu (PP). Plně recyklovatelná.

Materiál: polypropylen

Barva: černá, max. teplota -45 až + 60 °C



**0241301.300**  
**Držák schrány - sada 4ks**  
 H=300mm

TT-číslo	Šířka mm	Hloubka mm	Výška mm	Hmot. kg / ks	Max. nosnost kg
<b>0244 035.350</b>	350	350	350	2,2	40



Schrána TRAILER JE speciálně vhodná pro montáž na oje přívěsu.  
 Výroba vstřikováním kvalitního polypropylenu ( PP ). Plně recyklovatelná.  
 Překrývající vyztužené víko.  
 Dvojitý ergonomický uzavírací klip.  
 Možnost přidat bezpečnostní visací zámek.  
 Materiál: polypropylen  
 Barva: černá, max. teplota -45 až + 60 °C



TT-číslo	Šířka mm	Hloubka mm	Výška mm	Hmot. kg / ks	Max. nosnost kg
0245 063.355	630	321	355	2,5	35

Uvnitř schrány je upevňovací popruh pro hasicí přístroj.

Barva: červená

Materiál: termoplast



TT-číslo	Hmotnost hasícího přístroje kg	Výška H mm	Šířka A mm	Hloubka B mm	Hmotnost kg / ks
0251 001.000	6	565	300	175	2,6



Schrány pro hasicí přístroje GRISU 6-9 jsou vyráběny rotačním způsobem, mají dvojitou stěnu, upevňovací popruh a těsnění. Jsou dodávány v provedení levé i pravé, pro jeden nebo dva hasicí přístroje. Možnost použití visacího zámku.



**0251 002.000**



**0251 003.000**  
pro dva hasicí přístroje

TT-číslo	Hmotnost hasičiho přístroje kg	Výška H mm	Šířka A mm	Hloubka B mm	Barva Víko / ostatní	Hmotnost kg / ks
0251 002.000	6 / 9	710	340	240	červená / černá	4,6
0251 003.000	6 / 9	740	570	240	červená / černá	7,5

Schrány pro hasicí přístroje jsou vyráběny vstřikováním do formy. Provedení levé i pravé. Možnost použití visacího zámku. Schrány jsou certifikovány na nehořlavost, zatékání a vibrace.

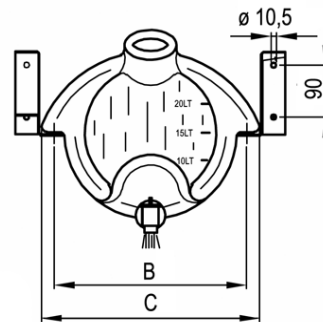
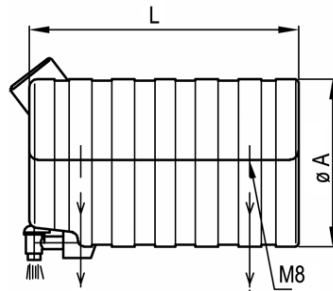
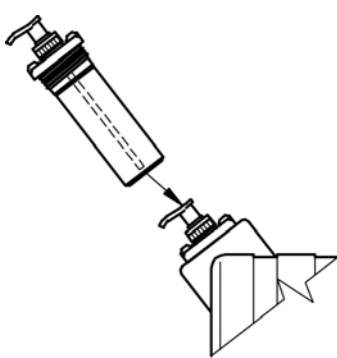


TT-číslo	Hmotnost hasičiho přístroje kg	Výška H mm	Šířka A mm	Hloubka B mm	Barva Víko / ostatní	Hmotnost kg / ks
0251 004.000	6	635	277	277	červená / černá	1,74

Nádrž na vodu 30 a 50 litrů

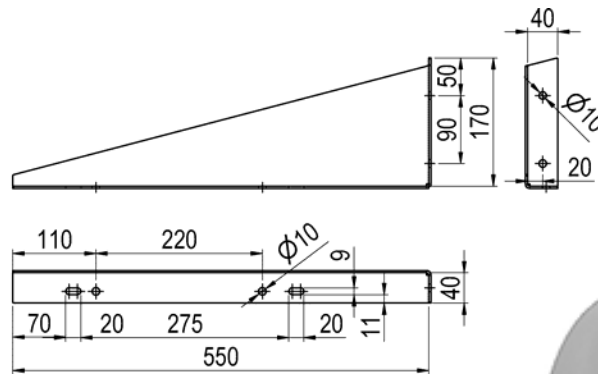
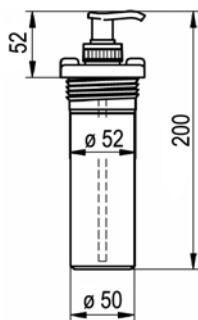
Barva: bílá

Materiál: polyetylén



0251 303.000

0251 131.100



TT-číslo	Objem litr	Ø A mm	Rozměr B mm	Rozměr C mm	Délka L mm	Hmotnost Q kg / ks	Držák nádrže ( levý + pravý )	
							TT-číslo	Q kg / sada
0251 030.000	30	300	340	390	475	2,70	0251 131.100	4,60
0251 050.000	50	375	430	470	500	3,20	0251 131.100	4,60

Kohout vypouštěcí a zátka šroubovací jsou vyrobeny z plastu a jsou součástí nádrže

0251 301.000	kohout vypouštěcí plast	0,10 kg / ks
0251 302.000	zátka šroubovací plast	0,10 kg / ks
0251 303.000	dávkovač mýdla	0.20 kg / ks

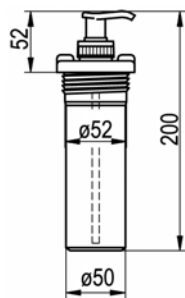
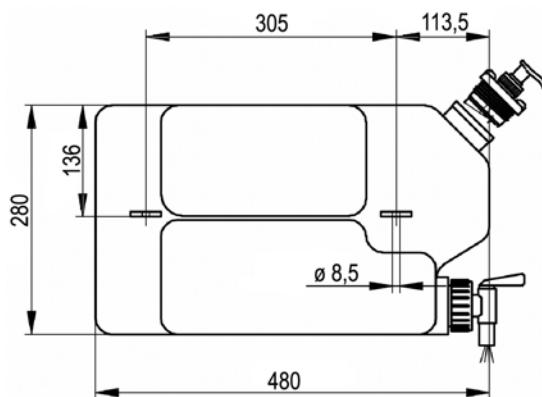
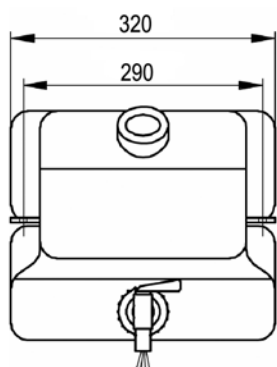
Zátku je možné nahradit dávkovačem mýdla, který je opatřen závity a slouží také k uzavření nádrže.

**Upozornění: při upevnění nádrže k držákům použijte šroub M8 s max. délkou 20 mm,**

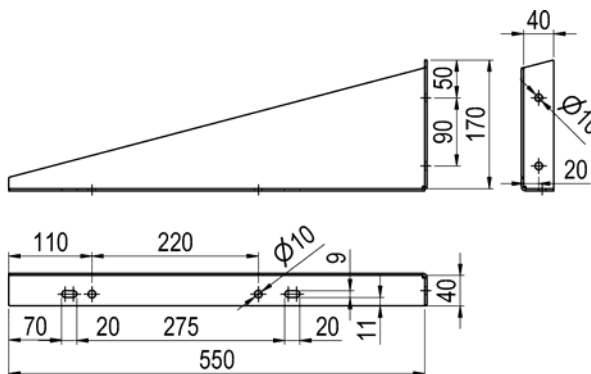
V nádrži, při větší délce šroubu, nastane proražení případně uvolnění zalité matice a vznikne průsak kapaliny, z tohoto důvodu je také nutné dotahovat tyto šrouby opatrně tak aby se zalitá matice neuvolnila.

TT-číslo	Název	Materiál/Barva	Hmotnost Q kg / ks
0251 030.100	Nádrž na vodu 30 litrů	Polyetylén / černá	2,10
0251 303.000	Dávkovač mýdla	Polyetylén / bílý	0,06
Náhradní díly			
0251 302.000	Zátka k nádrži, šroubovací	plast	0,10
0251 301.100	Kohout vypouštěcí	plast	0,10

Kohout vypouštěcí a zátka jsou součástí nádrže. Zátka je možné nahradit dávkovačem mýdla, který je opatřen závit a slouží také k uzavření nádrže.



0251 303.000



0251 131.100

